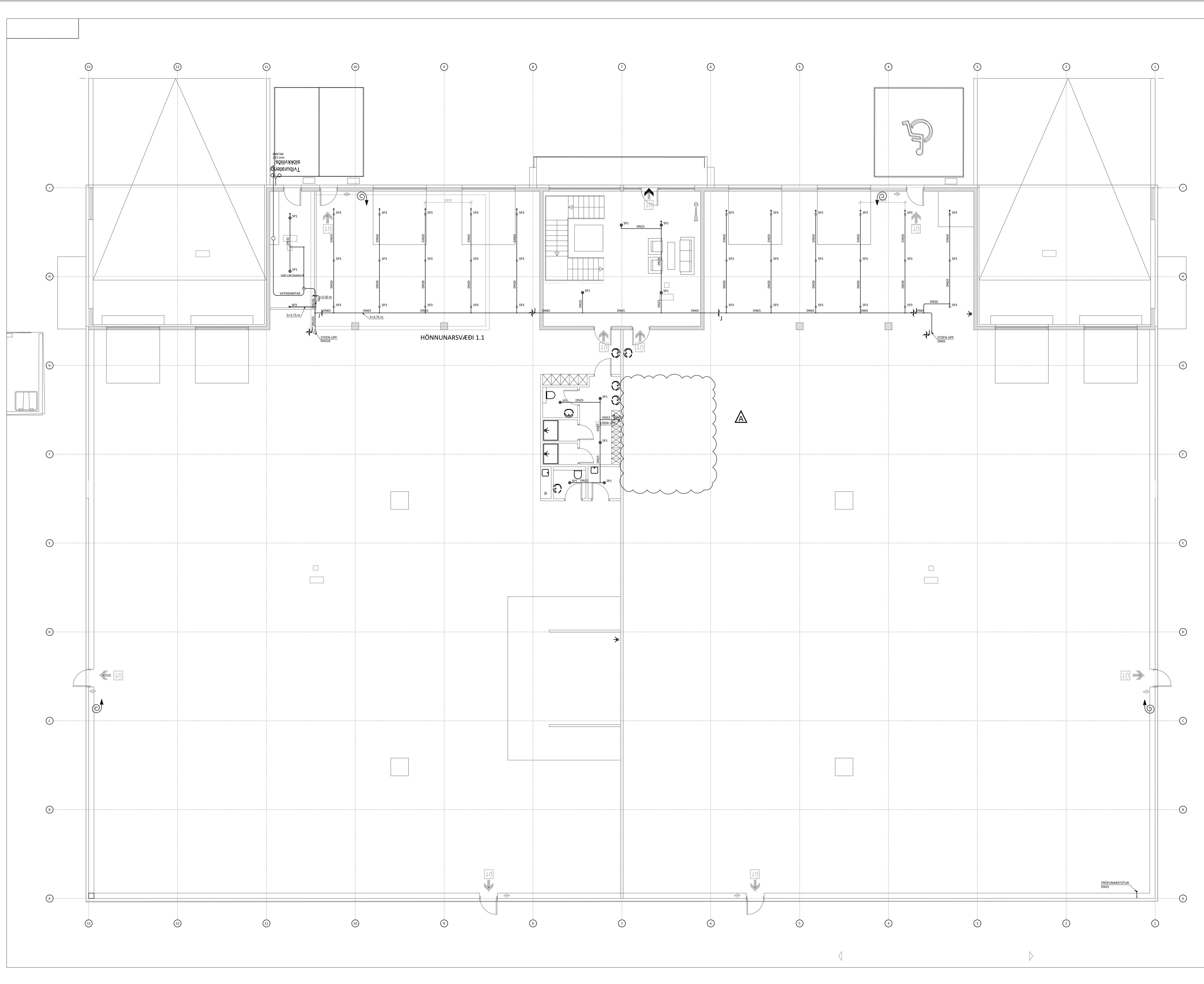
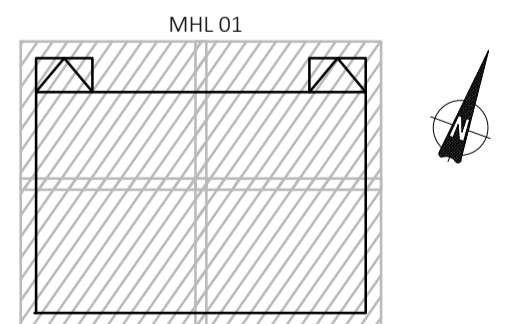


Jón M. Halldórsson 091162-3509
ÁRITUN HÖNNUNARSTJÓRA: KT.
SÉRUPPRÁTTUR Í SAMRÆMI VÍÐ GILDANDI ADALUPPRÁTT.
VERKNR: EINHELLA 1, mhl 01 DAGS.ÚTG: 17.08.22

ÚTGÁFUFRILL
ÚTG. DAGS. LYSING
A 04.07.23 BREYTT SKIPULAG



LYKILMYND



KVARDI ehf
Tækni- og ráðgjafabjónusta
Netthýl 2E, 110 Reykjavík
Sími: 851 1213
Netfang: gummi@ktr.is

EINHELLA 1, mhl 01
HAFNARFIRÐI

VATNSÚÐAKERFI
GRUNNMYND 1. HÆÐ
YFIRLITSMYND

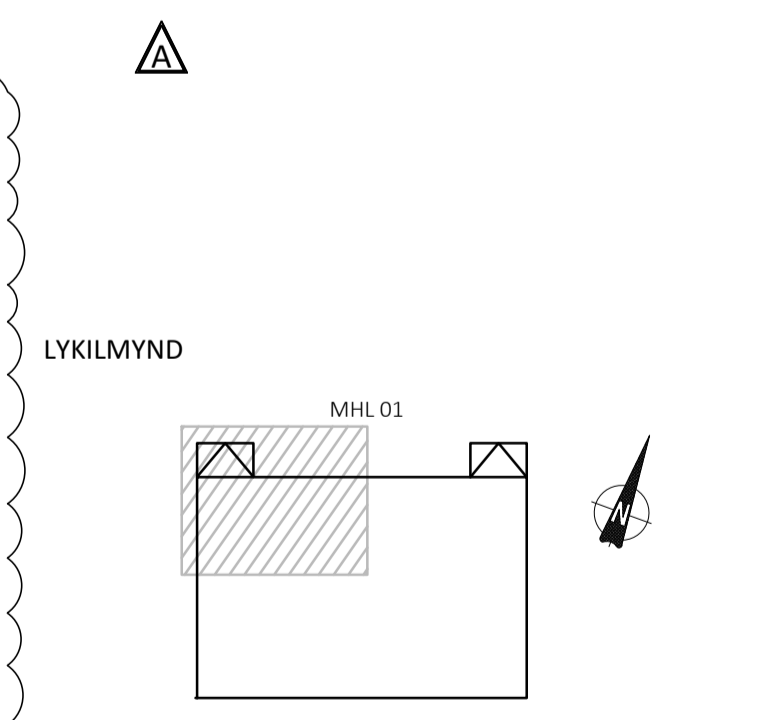
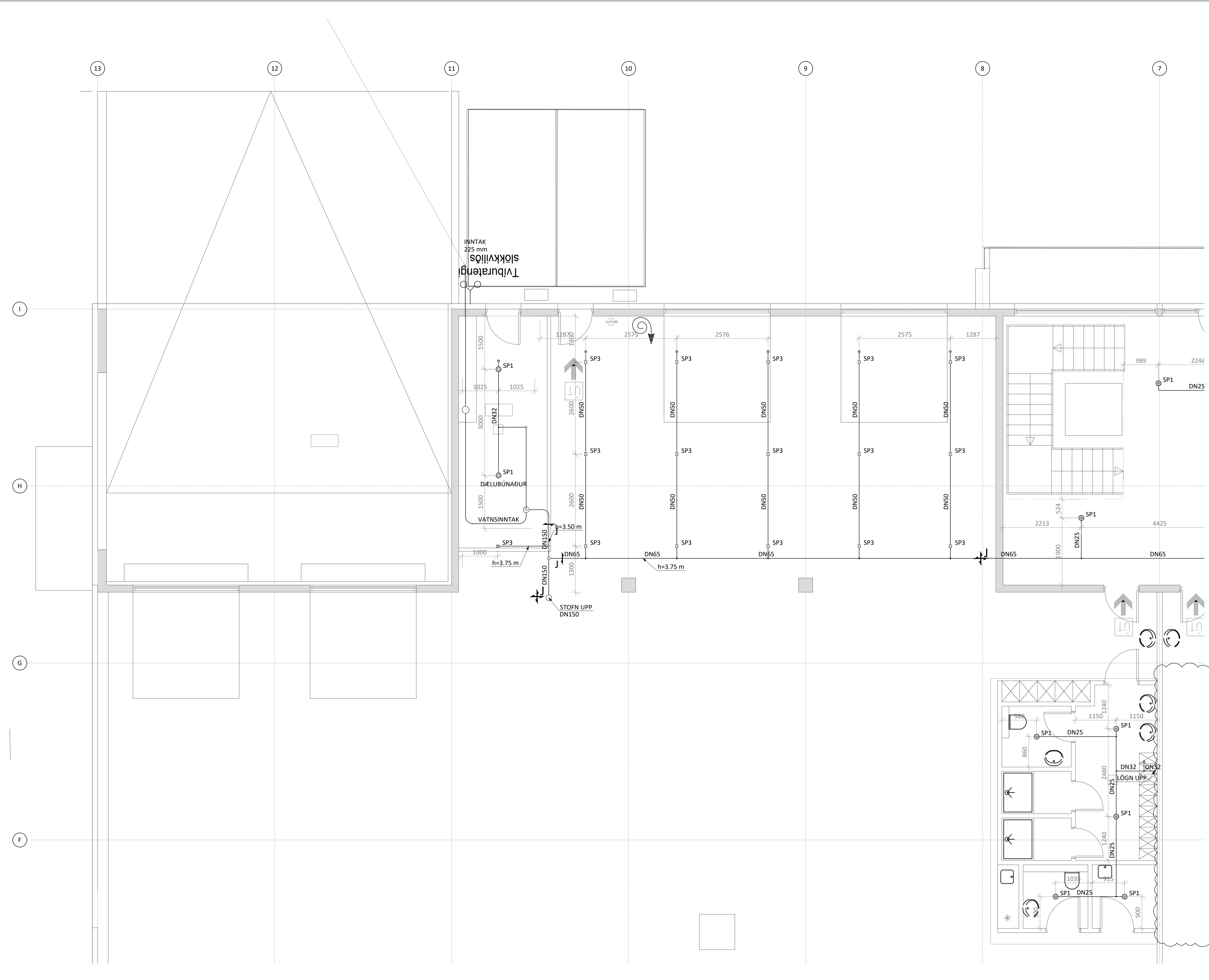
SAMÞYKKT KT.
HÖNNUÐUR NETFANG YFIRFARIÐ DAGS. SAMÞ.
GP gummi@ktr.is SEG 18.01.23
Mkv. (A1) VERKNUMER TEIKN. NR. BR.ÚTG.
1:100 22003 5-1100 A

Jón M. Halldórsson 091162-3509
 ÁRITUN HÖNNUNARSTJÓRA: KT.
 SÉRUPPRÁTTUR Í SAMRÆMI VÍÐ GILDANDI ADALUPPRÁTT.
 VERKNR: EINHELLA 1, mhl 01 DAGS.ÚTG: 17.08.22

ÚTGÁFUERILL

ÚTG. DAGS. LYSING

A 04.07.23 BREYTT SKIPULAG



KVARDI ehf
 Tækni- og ráðgjafabjónusta
 Netthýl 2E, 110 Reykjavík
 Sími: 851 1213
 Netfang: gummi@ktr.is

EINHELLA 1, mhl 01
 HAFNARFIRÐI

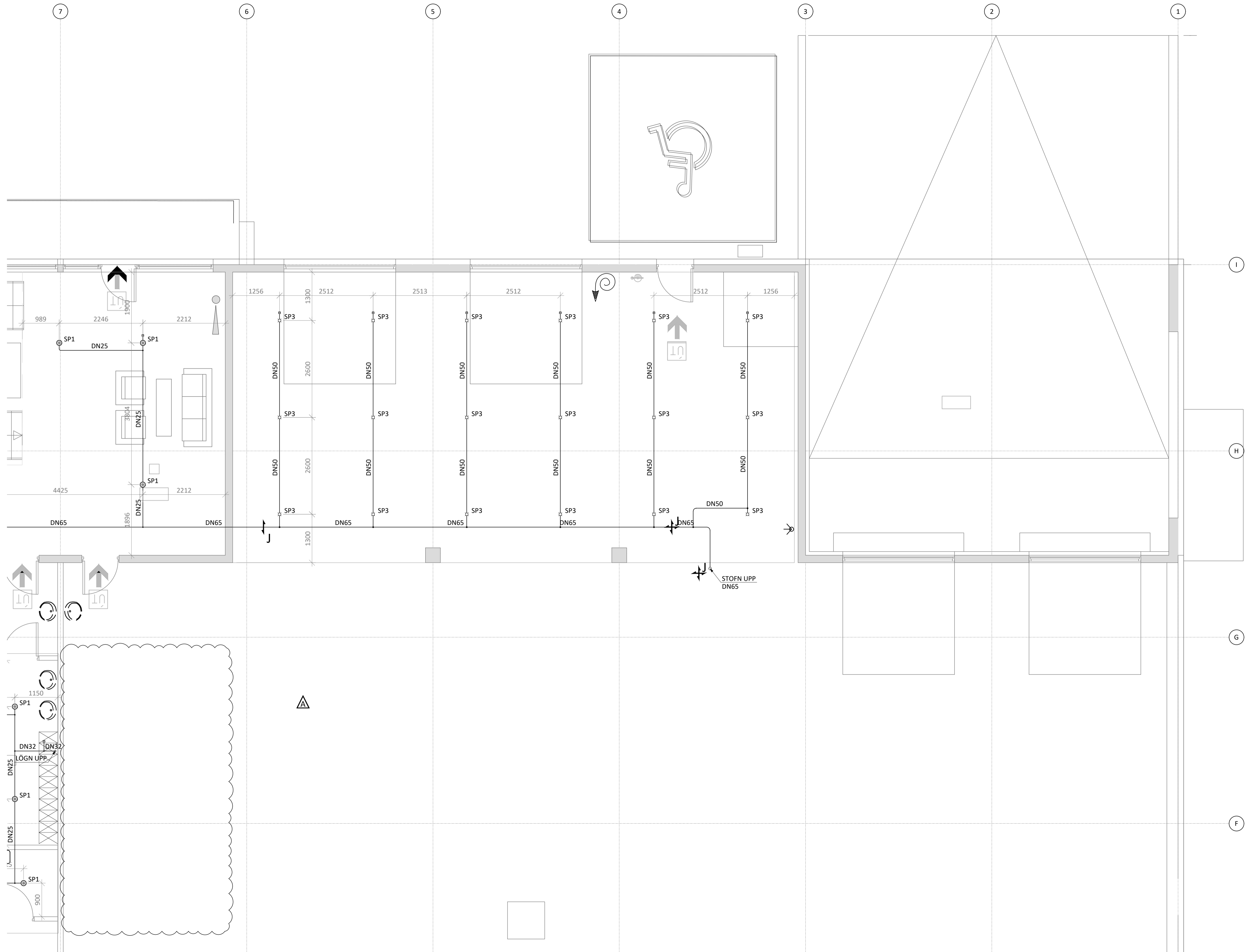
VATNSÚÐAKERFI
 GRUNNMÝND 1. HÆÐ
 1. HLUTI

SAMPYKKT	KT.	020672-5369
HÖNNUÐUR	NETFANG	YFIRFARIÐ
GP	gummi@ktr.is	SEG
MKV. (A1)	VERKNUMER	TEIKN. NR.
1:50	22003	5-1101
		A

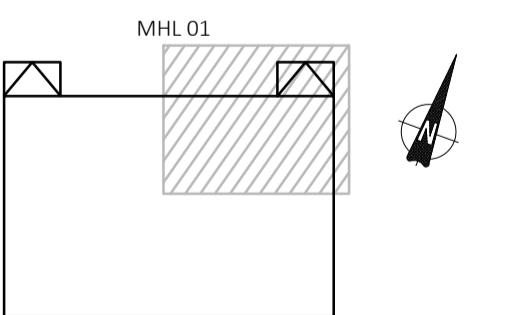
Jón M. Halldórsson 091162-3509
ÁRITUN HÖNNUNARSTJÓRA: KT.
SÉRUPPRÁTTUR Í SAMRÆMI VÍÐ GILDANDI AÐALUPPRÁTT.
VERKNR: EINHELLA 1, mhl 01 DAGS.ÚTG: 17.08.22

ÚTGÁFUFERILL

ÚTG. DAGS. LYSING
A 04.07.23 BREYTT SKIPULAG



LYKILMYND



KVARDI ehf
Tækni- og ráðgjafabjónusta
Netthý 2E, 110 Reykjavík
Sími: 851 1213
Netfang: gummi@ktr.is

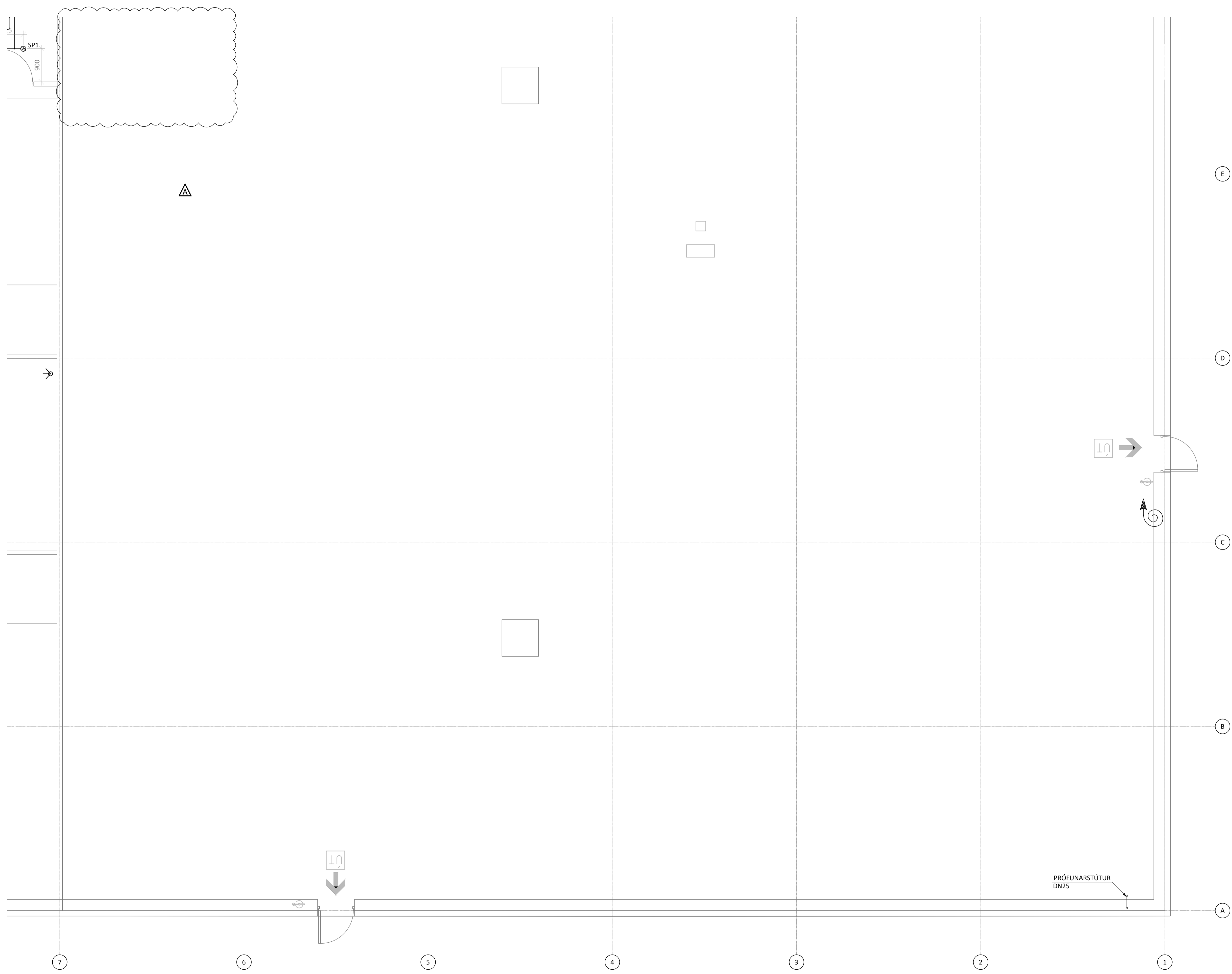
EINHELLA 1, mhl 01
HAFNARFIRDI

VATNSÚÐAKERFI
GRUNNMYND 1. HÆÐ
2. HLUTI

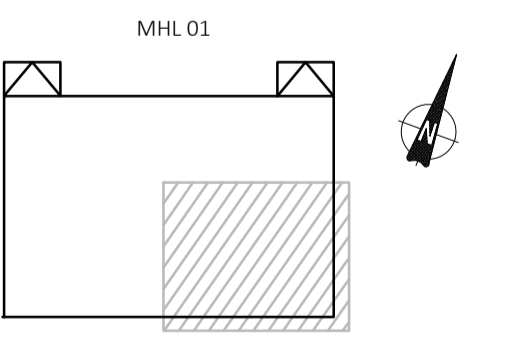
SAMÞYKKT KT.
HÖNNUÐUR NETFANG YFIRFARIÐ DAGS. SAMÞ.
GP gummi@ktr.is SEG 18.01.23
Mkv. (A1) VERKNUMER TEIKN. NR. BR.ÚTG.
1:50 22003 5-1102 A

Jón M. Halldórsson 091162-3509
ÁRITUN HÖNNUNARSTJÓRA: KT.
SÉRUPPRÁTTUR Í SAMRÆMI VÍÐ GILDANDI AÐALUPPRÁTT.
VERKNR: EINHELLA 1, mhl 01 DAGS.ÚTG: 17.08.22

ÚTGÁFUFERILL
ÚTG. DAGS. LYSING
A 04.07.23 BREYTT SKIPULAG



LYKILMYND



KVARDI ehf Netthýl 2E, 110 Reykjavík
Sími: 851 1213 Netfang: gummi@ktr.is
Tækni- og ráðgjafabjónusta

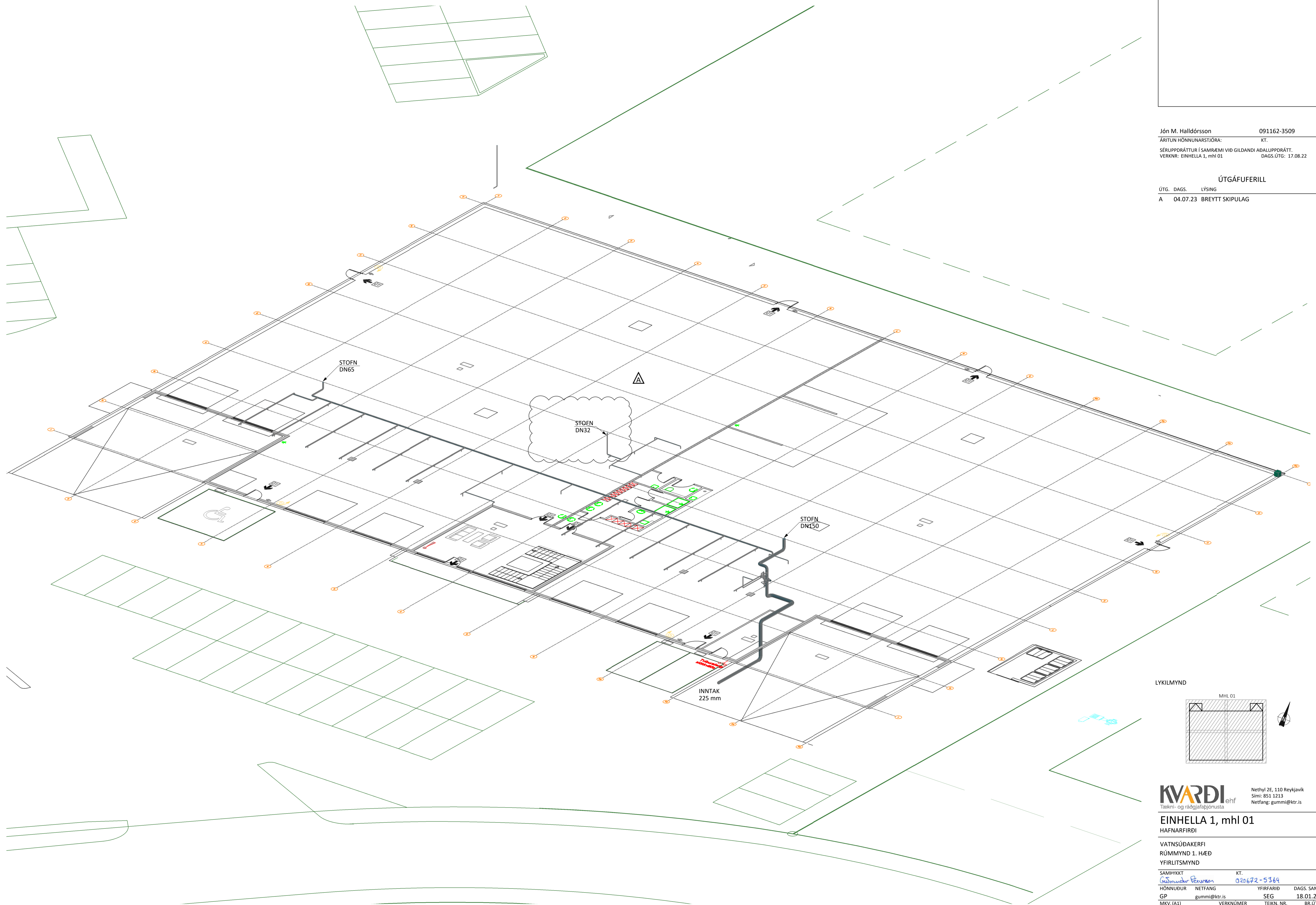
EINHELLA 1, mhl 01
HAFNARFIRDI

VATNSÚÐAKERFI
GRUNNMYND 1. HÆÐ
4. HLUTI

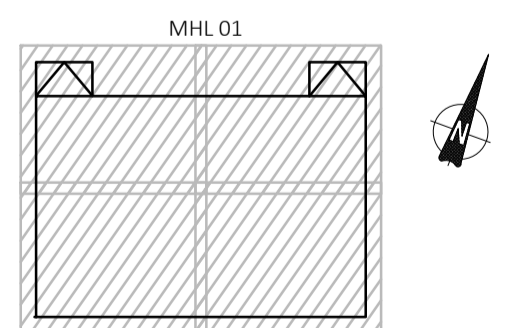
SAMPYKKT KT.
HÖNNUÐUR NETFANG YFIRFARIÐ DAGS. SAMP.
gummi@ktr.is 020672-5369 18.01.23
Mkv. (A1) VERKNUMER TEIKN. NR. BR.ÚTG.
1:50 22003 5-1104 A

ÚTGÁFUFERILL

ÚTG. DAGS. LYSING
A 04.07.23 BREYTT SKIPULAG



LYKILMYND



KVARDI ehf
Tækni- og ráðgjafabjónusta
Netthýl 2E, 110 Reykjavík
Sími: 851 1213
Netfang: gummi@ktr.is

EINHELLA 1, mhl 01
HAFNARFIRÐI

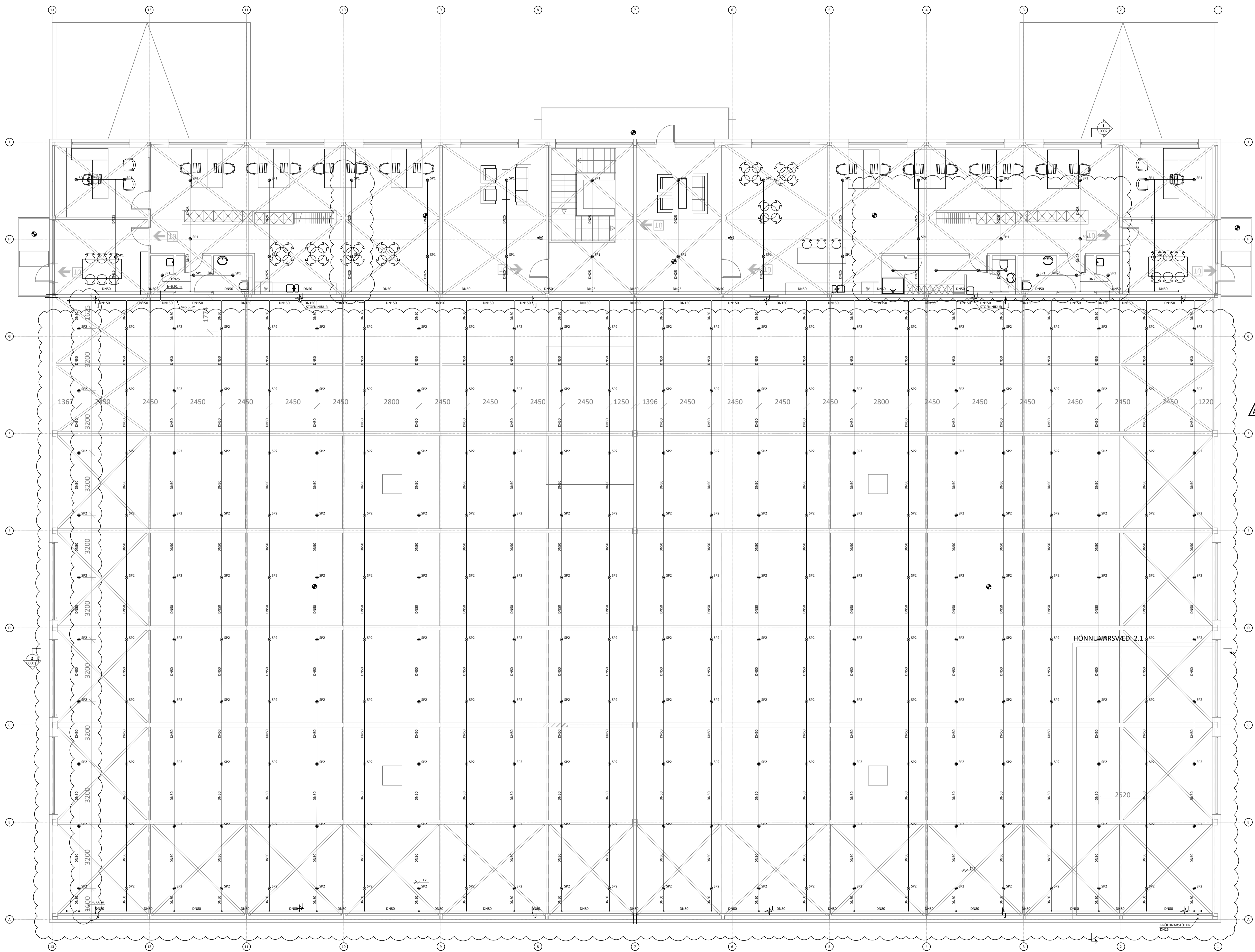
VATNSÚÐAKERFI
RÚMMYND 1. HÆÐ
YFIRLITSMYND

SAMÞYKKT KT.
HÖNNUÐUR NETFANG YFIRFARIÐ DAGS. SAMP.
GP gummi@ktr.is SEG 18.01.23
Mkv. (A1) VERKNUMER TEIKN. NR. BR. ÚTG.
1:100 22003 5-1150 A

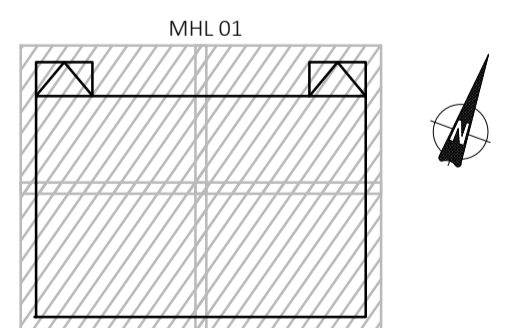
Jón M. Halldórsson 091162-3509
ÁRITUN HÖNNUNARSTJÓRA: KT.
SÉRUPPRÁTTUR Í SAMRÆMI VÍÐ GILDANDI AÐALUPPRÁTT.
VERKNR: EINHELLA 1, mhl 01 DAGS.ÚTG: 17.08.22

ÚTGÁFUFERILL

ÚTG. DAGS. LYSING
A 04.07.23 BREYTT SKIPULAG, FÆRSLA Á GREINUM



LYKILMYND



KVARÐI ehf
Tækni- og ráðgjafafyrirtæki
Nethyl 2E, 110 Reykjavík
Sími: 851 1213
Netfang: gummi@ktr.is

EINHELLA 1, mhl 01
HAFNARFIRÐI

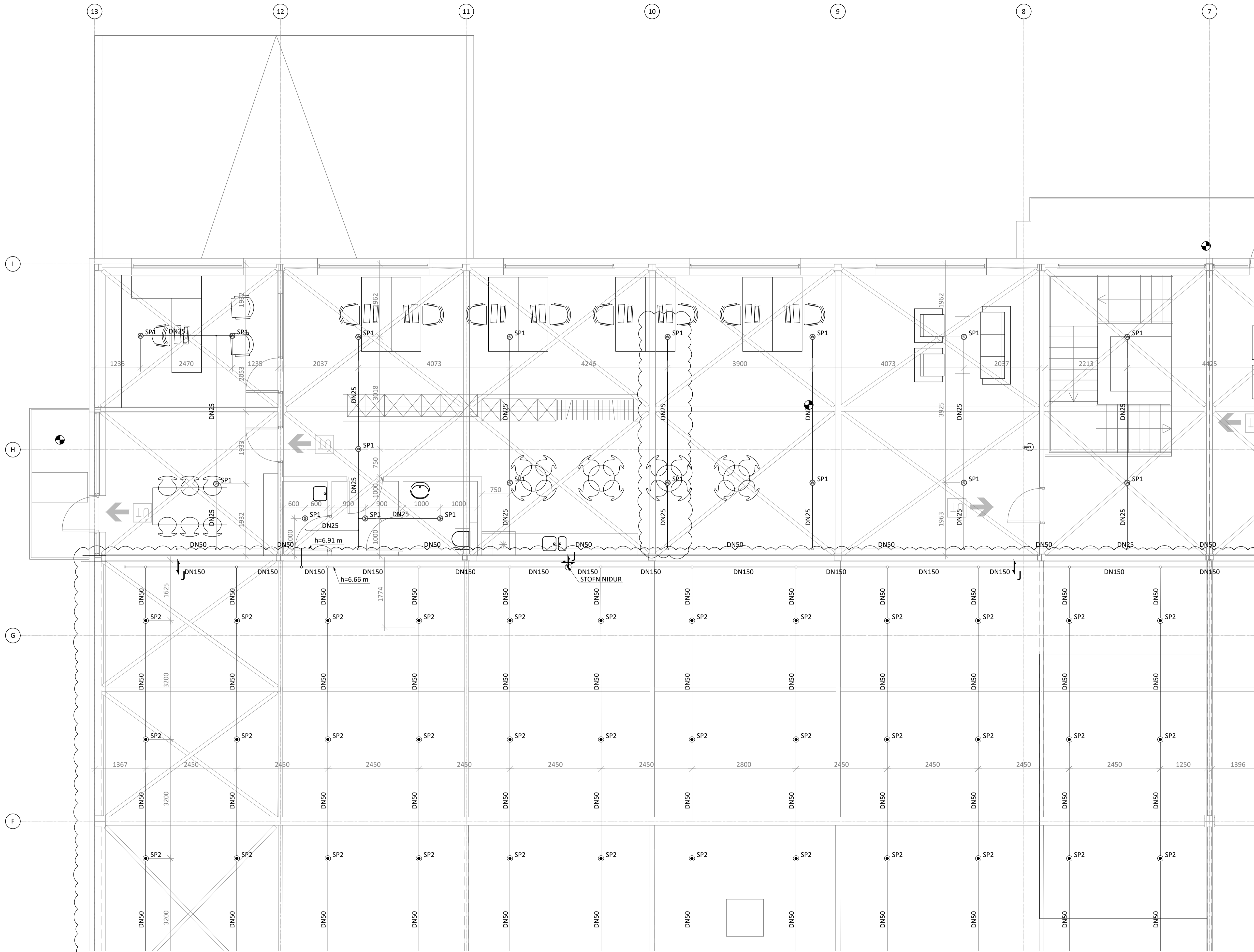
VATNSÚÐAKERFI
GRUNNMYND 2. HÆÐ
YFIRLITSMYND

SAMPYKKT KT.
HÖNNUNARSTJÓRI: *Guðmundur Þorsteinsson* 020672-5369
HÖNNUNUR NETFANG YFIRFARIÐ DAGS. SAMP.
GP gummi@ktr.is SEG 18.01.23
Mkv. (A1) VERKNUMER TEIKN. NR. BR.ÚTG.
1:100 22003 5- 1200 A

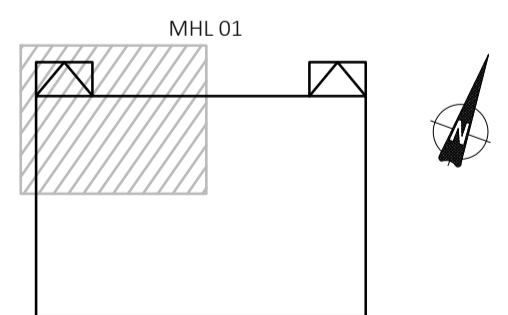
Jón M. Halldórsson 091162-3509
ÁRITUN HÖNNUNARSTJÓRA: KT.
SÉRUPPRÁTTUR Í SAMRÆMI VÍÐ GILDANDI AÐALUPPRÁTT.
VERKNR: EINHELLA 1, mhl 01 DAGS.ÚTG: 17.08.22

ÚTGÁFUFRILL

ÚTG. DAGS. LYSING
A 04.07.23 FÆRSLA Á GREINUM



LYKILMYND



KVARDI ehf
Tækni- og ráðgjafabjónusta
Netthýl 2E, 110 Reykjavík
Sími: 851 1213
Netfang: gummi@ktr.is

EINHELLA 1, mhl 01
HAFNARFIRÐI

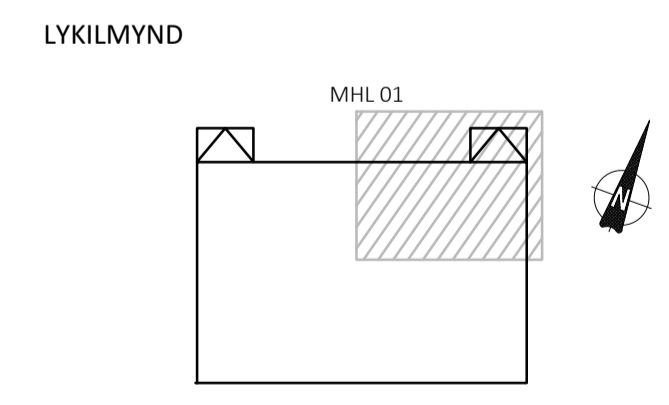
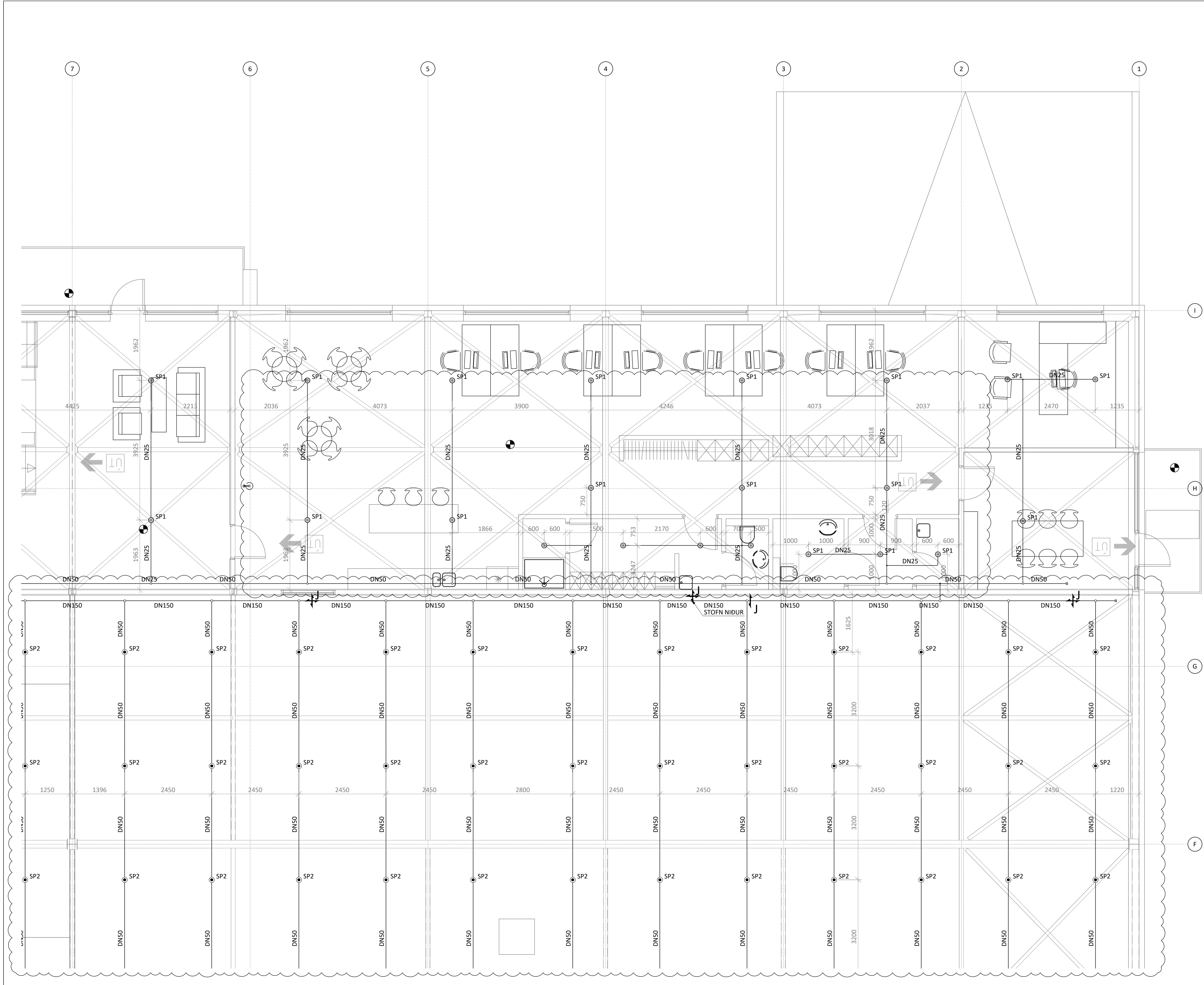
VATNSÚÐAKERFI
GRUNNMYND 2. HÆÐ
1. HLUTI

SAMPYKKT KT.
HÖNNUÐUR NETFANG YFIRFARID DAGS. SAMP.
GP gummi@ktr.is SEG 18.01.23
TKV. (A1) VERKNUMER TEIKN. NR. BR.ÚTG.

1:50 22003 5-1201 A

Jón M. Halldórsson 091162-3509
 ÁRITUN HÖNNUNARSTJÓRA: KT.
 SÉRUPPRÁTTUR Í SAMRÆMI VÍÐ GILDANDI AÐALLUPPRÁTT.
 VERKNR: EINHELLA 1, mhl 01 DAGS.ÚTG: 17.08.22

ÚTGÁFUFRILL
 ÚTG. DAGS. LÝSING
 A 04.07.23 BREYTT SKIPULAG, FÆRSLA Á GREINUM



KVARDI ehf
 Tækní- og ráðgjafabjónusta

Netthýl 2E, 110 Reykjavík
 Sími: 851 1213
 Netfang: gummi@ktr.is

EINHELLA 1, mhl 01
 HAFNARFIRÐI

VATNSÚÐAKERFI
 GRUNNMYND 2. HÆÐ
 2. HLUTI

SAMPYKKT KT. 020672-5369
 HÖNNUÐUR NETFANG YFIRFARID DAGS. SAMP.
 GP gummi@ktr.is SEG 18.01.23
 MKV. (A1) VERKNUMER TEIKN. NR. BR.ÚTG.

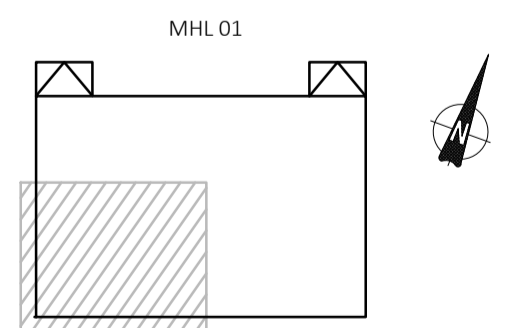
1:50 22003 5-1202 A

Jón M. Halldórsson 091162-3509
ÁRITUN HÖNNUNARSTJÓRA: KT.
SÉRUPPRÁTTUR Í SAMRÆMI VÍÐ GILDANDI AÐALLUPPRÁTT.
VERKNR: EINHELLA 1, mhl 01 DAGS.ÚTG: 17.08.22

ÚTGÁFUERILL
ÚTG. DAGS. LYSING
A 04.07.23 FÆRSLA Á GREINUM



LYKILMYND

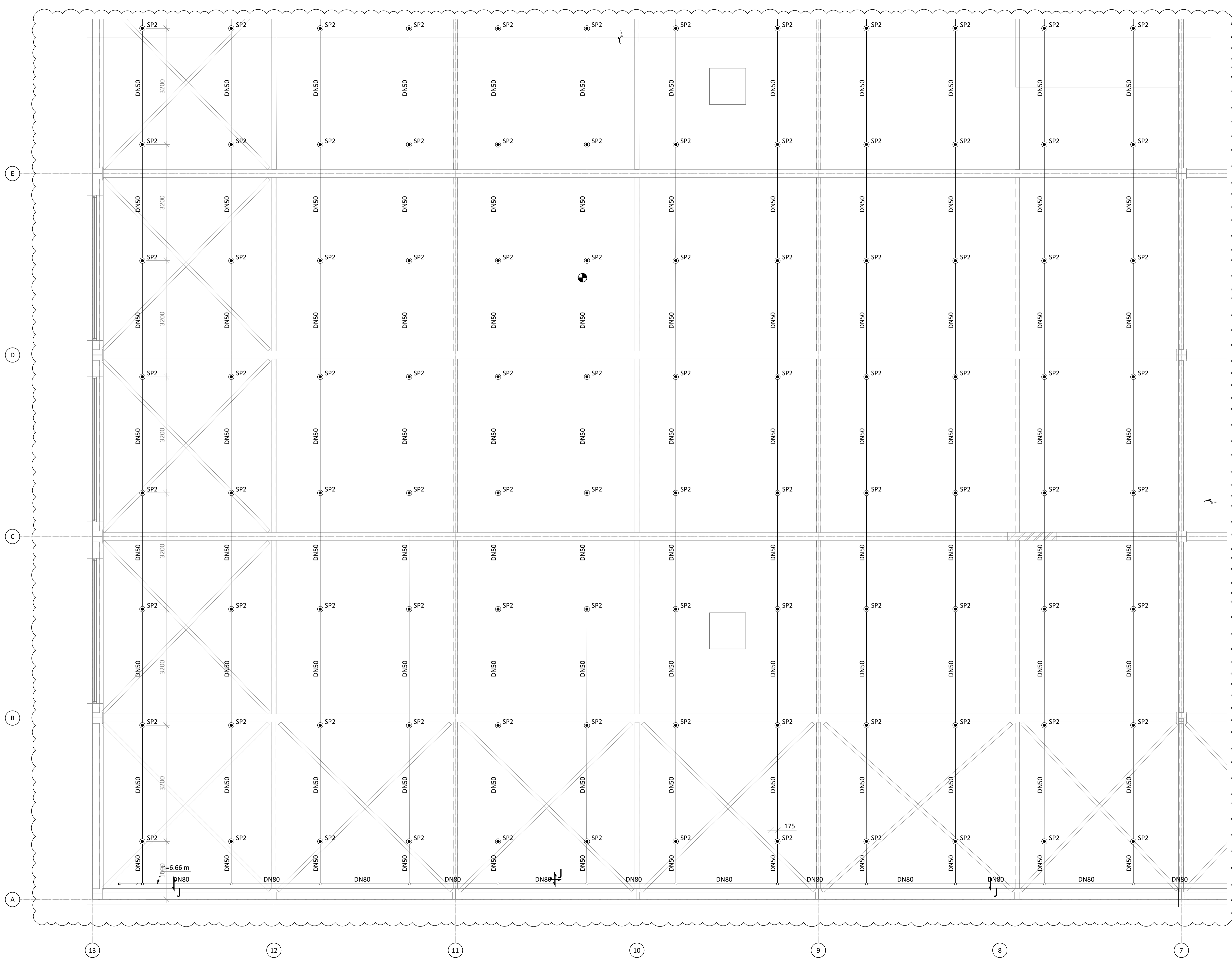


KVARDI ehf
Tækni- og ráðgjafafyrirgæfing
Netthýl 2E, 110 Reykjavík
Sími: 851 1213
Netfang: gummi@ktr.is

EINHELLA 1, mhl 01
HAFNARFIRDI

VATNSÚÐAKERFI
GRUNNMYND 2. HÆÐ
3. HLUTI

SAMÞYKKT KT.
HÖNNUÐUR NETFANG YFIRFARIÐ DAGS. SAMP.
GP gummi@ktr.is SEG 18.01.23
Mkv. (A1) VERKNUMER TEIKN. NR. BR.ÚTG.
1:50 22003 5-1203 A

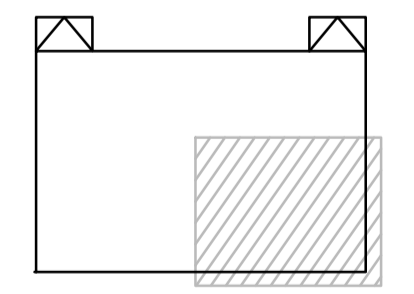




Jón M. Halldórsson 091162-3509
 ÁRITUN HÖNNUNARSTJÓRA: KT.
 SÉRUPPRÁTTUR Í SAMRÆMI VÍÐ GILDANDI ADALUPPRÁTT.
 VERKNR: EINHELLA 1, mhl 01 DAGS.ÚTG: 17.08.22

ÚTGÁFUERILL
 ÚTG. DAGS. LYSING
 A 04.07.23 FÆRSLA Á GREINUM

LYKILMYND



KVARDI ehf
 Tækni- og ráðgjafafyrirgæfing
 Netthýl 2E, 110 Reykjavík
 Sími: 851 1213
 Netfang: gummi@ktr.is

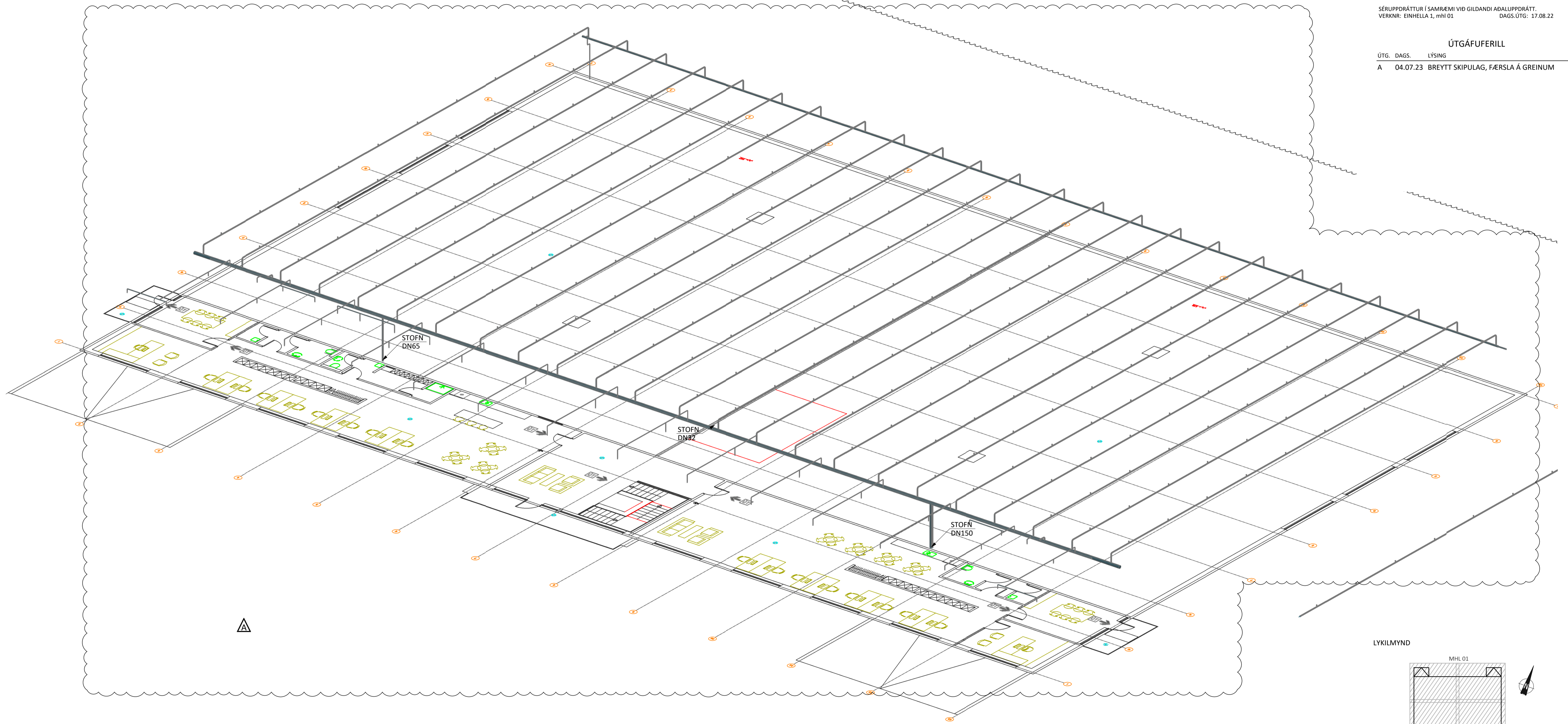
EINHELLA 1, mhl 01
 HAFNARFIRDI

VATNSÚÐAKERFI
 GRUNNMYND 2 HÆÐ
 4. HLUTI

SAMPYKKT	KT.		
HÖNNUÐUR	NETFANG	YFIRFARIÐ	DAGS. SAMP.
GP	gummi@ktr.is	SEG	18.01.23
MKV. (A1)	VERKNUMER	TEIKN. NR.	BR.ÚTG.
1:50	22003	5-1204	A

ÚTGÁFUERILL

ÚTG. DAGS. LÝSING
A 04.07.23 BREYTT SKIPULAG, FÆRSLA Á GREINUM



LYKILMYND

